



ГОСУДАРСТВЕННЫЙ СТАНДАРТ  
СОЮЗА ССР

**ПЛИТЫ ПЕРЕКРЫТИЙ ЖЕЛЕЗОБЕТОННЫЕ  
МНОГОПУСТОТНЫЕ ДЛЯ ЗДАНИЙ  
И СООРУЖЕНИЙ**

**ТЕХНИЧЕСКИЕ УСЛОВИЯ**

**ГОСТ 9561—91**

**Издание официальное**

32 руб. БЭ в—91/931



**ГОСУДАРСТВЕННЫЙ КОМИТЕТ СССР ПО СТРОИТЕЛЬСТВУ  
И ИНВЕСТИЦИЯМ**  
**Москва**



ГОСТ 9561-91, Плиты перекрытий железобетонные многопустотные для зданий и сооружений. Технические условия  
Reinforced concrete multihollow panels for floors in buildings. Specifications

**ПЛИТЫ ПЕРЕКРЫТИЯ ЖЕЛЕЗОБЕТОННЫЕ  
МНОГОПУСТОТНЫЕ ДЛЯ ЗДАНИЯ И  
СООРУЖЕНИЯ**

Технические условия

Reinforced concrete multihollow panels  
for floors in buildings, Specifications

ГОСТ

9561—91

ОКП 58 4200

Дата введения 01.01.92

Настоящий стандарт распространяется на железобетонные многопустотные плиты (далее — плиты), изготовляемые из тяжелого, легкого и плотного силикатного бетонов и предназначенные для несущей части перекрытий зданий и сооружений различного назначения.

Плиты применяют в соответствии с указаниями рабочих чертежей плит и дополнительными требованиями, оговариваемыми при заказе этих конструкций.

**1. ТЕХНИЧЕСКИЕ ТРЕБОВАНИЯ**

1.1. Плиты следует изготовлять в соответствии с требованиями настоящего стандарта и технологической документации, утвержденной предприятием-изготовителем, по рабочим чертежам типовых конструкций (см. приложение 1) или проектов зданий (сооружений).

Допускается по согласованию изготовителя с потребителем изготовлять плиты, отличающиеся типами и размерами от приведенных в настоящем стандарте, при соблюдении остальных требований этого стандарта.

**1.2. Основные параметры и размеры**

1.2.1. Плиты подразделяют на типы:

1ПК — толщиной 220 мм с круглыми пустотами диаметром 150 мм, предназначенные для опирания по двум сторонам;

1ПКТ — то же, для опирания по трем сторонам;

1ПКК — то же, для опирания по четырем сторонам;

Издание официальное

© Издательство стандартов, 1992

Настоящий стандарт не может быть полностью или частично воспроизведен, тиражирован и распространен без разрешения Госстроя СССР

2ПК — толщиной 220 мм с круглыми пустотами диаметром 140 мм, предназначенные для опирания по двум сторонам;

2ПКТ — то же, для опирания по трем сторонам;

2ПКК — то же, для опирания по четырем сторонам;

3ПК — толщиной 220 мм с круглыми пустотами диаметром 127 мм, предназначенные для опирания по двум сторонам;

3ПКТ — то же, для опирания по трем сторонам;

3ПКК — то же, для опирания по четырем сторонам;

4ПК — толщиной 260 мм с круглыми пустотами диаметром 159 мм и вырезами в верхней зоне по контуру, предназначенные для опирания по двум сторонам;

5ПК — толщиной 260 мм с круглыми пустотами диаметром 180 мм, предназначенные для опирания по двум сторонам;

6ПК — толщиной 300 мм с круглыми пустотами диаметром 203 мм, предназначенные для опирания по двум сторонам;

7ПК — толщиной 160 мм с круглыми пустотами диаметром 114 мм, предназначенные для опирания по двум сторонам;

ПГ — толщиной 260 мм с грушевидными пустотами, предназначенные для опирания по двум сторонам;

ПБ — толщиной 220 мм, изготавливаемые методом непрерывного формования на длинных стендах и предназначенные для опирания по двум сторонам.

Рекомендуемая область применения плит различных типов приведена в приложении 2, а термины, применяемые в этом приложении, приведены в приложении 3.

1.2.2. Форма и координационные длина и ширина плит (за исключением плит типа ПБ) должны соответствовать приведенным в табл. 1 и на черт. 1—3. Для зданий (сооружений) с расчетной сейсмичностью 7 баллов и более допускается изготавливать плиты, имеющие форму, отличающуюся от указанной на черт. 1—3.

1.2.3. Конструктивные длину и ширину плит (за исключением плит типа ПБ) следует принимать равными соответствующему координационному размеру (табл. 1), уменьшенному на величину  $a_1$  (зазор между смежными плитами) или  $a_2$  (расстояние между смежными плитами при наличии между ними разделяющего элемента, например, антисейсмического пояса, вентиляционных каналов, ребра ригеля), или увеличенному на величину  $a_3$  (например, для плит, опираемых на всю толщину стен лестничной клетки зданий с поперечными несущими стенами). Значения  $a_1$ ,  $a_2$  и  $a_3$  приведены в табл. 2.

1.2.4. Форма и размеры плит типа ПБ должны соответствовать установленным рабочими чертежами плит, разработанными в соответствии с параметрами формовочного оборудования предприятия—изготовителя этих плит.

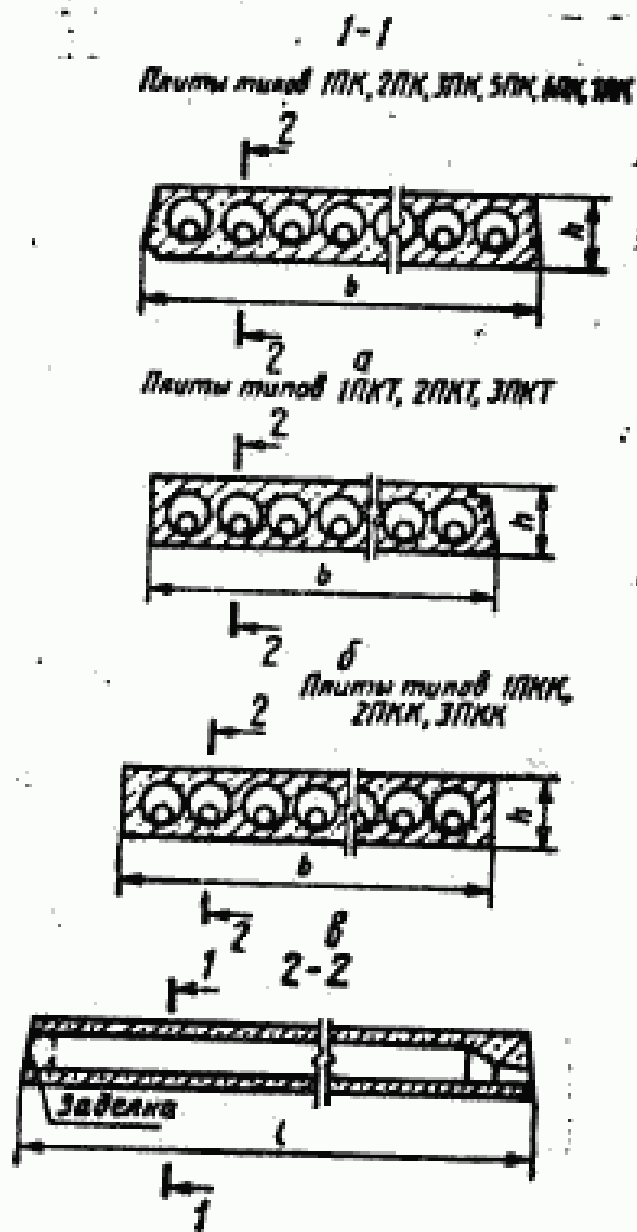
Таблица 1

Тип плиты	Номер чертёжа плиты	Косодлинные размеры плиты, мм	
		Длина	Ширина
1ПК 2ПК 3ПК	1а	От 2400 до 6600 включ. с интервалом 300, 7200, 7500	1000, 1200, 1500, 1800, 2400, 3000, 3600
1ПК		9000	1000, 1200, 1500
1ПКТ 2ПКТ 3ПКТ	1б	От 3600 до 6600 включ. с интервалом 300, 7200, 7500	От 2400 до 3600 включ. с интервалом 300
1ПКК 2ПКК 3ПКК	1в	От 2400 до 3600 включ. с интервалом 300	От 4800 до 6600 включ. с интервалом 300, 7200
4ПК	2	От 2400 до 6600 включ. с интервалом 300, 7200, 9000	1000, 1200, 1500
5ПК	1а	6000; 9000; 12000	1000, 1200, 1500
6ПК	1а	12000	1000, 1200, 1500
7ПК	1а	От 3600 до 6300 включ. с интервалом 300	1000, 1200, 1500, 1800
8П	3	6000, 9000, 12000	1000, 1200, 1500

Примечание. За длину плит принимают:

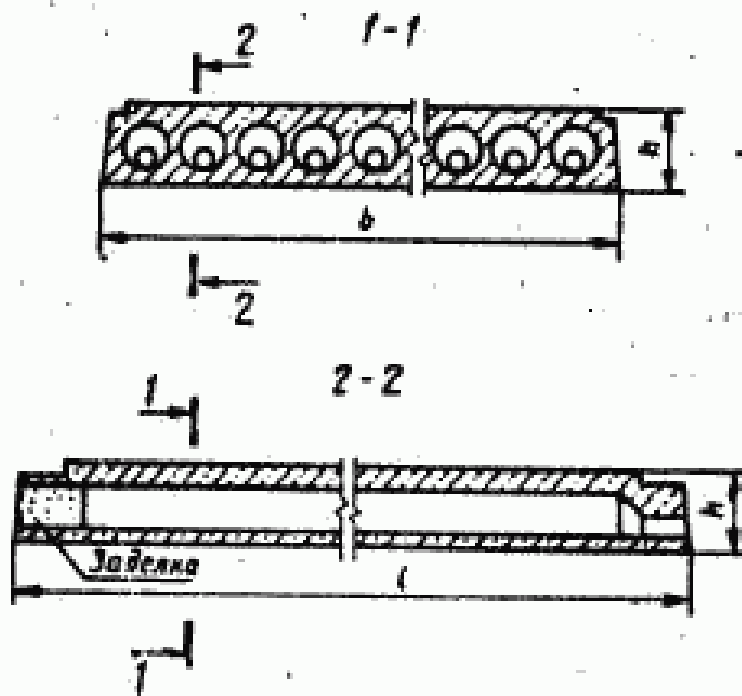
размер стороны плиты, не опираемой на несущие конструкции здания (сооружения) — для плит, предназначенных для опорения по двум или трем сторонам;

меньший из размеров плиты в плане — для плит, предназначенных для опорения по контуру.



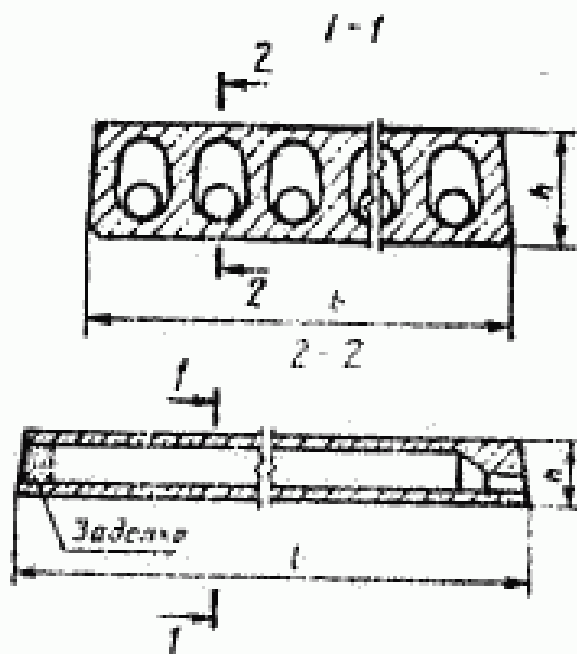
Черт. 1

## Плита типа 4ПК



Черт. 5

## Плита типа ПГ



Черт. 3

Примечания к черт. 1—3:

1. Плиты типов 1ПКТ, 2ПКТ, 3ПКТ, 1ПКК, 2ПКК и 3ПКК могут иметь технические слои по всем боковым граням.

2. Способы усиления торцов плит показаны на черт. 1—3 в качестве примера. Допускается применение других способов усиления, в том числе уменьшение диаметра пустот через одну на обеих осях без заделки противоположных концов пустот.

3. Размеры и форму паза вдоль продольного верхнего ребра плит типов 1ПКТ, 2ПКТ и 3ПКТ (черт. 1б) и во контуру плит типа 4ПК (черт. 2) указывают в рабочих чертежах плит.

4. В плитах, предназначенных для зданий (сооружений) при расчетной сейсмичности 7—9 баллов, крайние пустоты могут отсутствовать в связи с необходимостью установки закладных изделий или выпусков арматуры для связи между плитами, стенами, антисейсмическими поясами.

Таблица 2

Область применения плит	Дополнительные размеры, учитываемые при определении конструктивного размера плиты, мм			
	длины			ширины $a_1$
	$a_1$	$a_2$	$a_3$	
Крупнопанельные здания, в том числе здания при расчетной сейсмичности 7—9 баллов	20	—	60	10 — для плит координационной шириной менее 2400, 20 — для плит координационной шириной 2400 и более
Здания (сооружения) со стенами из кирпича, камней и блоков, за исключением зданий (сооружений) при расчетной сейсмичности 7—9 баллов	20	—	—	
Здания (сооружения) со стенами из кирпича, камней и блоков при расчетной сейсмичности 7—9 баллов	20	140	—	
Каркасные здания (сооружения), в том числе здания (сооружения) при расчетной сейсмичности 7—9 баллов	20	350	—	

1.2.5. Пустоты в плитах, предназначенных для опирания по двум или трем сторонам, следует располагать параллельно направлению, по которому определяется длина плит. В плитах, предназначенных для опирания по четырем сторонам, пустоты следует располагать параллельно любой из сторон контура плиты.

Номинальное расстояние между центрами пустот в плитах (за исключением плит типов ПГ и ПБ) следует принимать не менее, мм:

165 — в плитах типов 1ПК, 1ПКТ, 1ПКК, 2ПК, 2ПКТ, 2ПКК, 3ПК, 3ПКТ, 3ПКК и 4ПК;

235 — в плитах типа 5ПК;

233 » » » 6ПК;

139 » » » 7ПК.

Расстояние между центрами пустот плит типов ПГ и ПБ назначают в соответствии с параметрами формовочного оборудования предприятия—изготовителя этих плит.

1.2.6. Плиты следует изготавливать с углублениями или пазами на боковых гранях для образования после замоноличивания прерывистых или непрерывных шпонок, обеспечивающих совместную работу плит перекрытий на сдвиг в горизонтальном и вертикальном направлениях.

По согласованию изготовителя с потребителем и проектной организацией—автором проекта конкретного здания (сооружения) допускается изготавливать плиты без углублений или пазов для образования шпонок.

1.2.7. Плиты, предназначенные для опирания по двум или трем сторонам, следует изготавливать предварительно напряженными. Плиты толщиной 220 мм, длиной менее 4780 мм, с пустотами диаметрами 159 и 140 мм и плиты толщиной 260 мм, длиной менее 5680 мм, а также плиты толщиной 220 мм, любой длины, с пустотами диаметром 127 мм допускается изготавливать с ненапрягаемой арматурой.

1.2.8. Плиты следует изготавливать с усиленными торцами. Усиление торцов достигается увеличением поперечного сечения пустот на опорах или заполнением пустот бетоном или бетонными вкладышами (черт. 1—3). При расчетной нагрузке на торцы плит в зоне опирания стен, не превышающей 1,67 МПа (17 кгс/см<sup>2</sup>), допускается по согласованию изготовителя с потребителем изготавливать плиты с неусиленными торцами.

Способы усиления и минимальные размеры заделок устанавливают в рабочих чертежах или указывают при заказе плит.

1.2.9. В случаях, предусмотренных рабочими чертежами конкретного здания (сооружения), плиты могут иметь складные панели, выпуски арматуры, местные вырезы, отверстия и другие дополнительные конструктивные детали.

1.2.10. Для подъема и монтажа плит применяют монтажные петли или специальные захватные устройства, конструкции которых устанавливает изготовитель по согласованию с потребителем и проектной организацией—автором проекта здания (сооружения). Расположение и размеры отверстий в плитах, предусмотренных для бесцеплевого монтажа, принимают по чертежам, входящим в состав проектной документации захватного устройства для этих плит.

1.2.11. Показатели расхода бетона и стали на плиты должны соответствовать указанным в рабочих чертежах этих плит с учетом возможных уточнений, внесенных проектной организацией в установленном порядке.

1.2.12. Плиты применяют с учетом их предела огнестойкости, указанного в рабочих чертежах плит.



1.2.13. Плиты обозначают марками в соответствии с требованиями ГОСТ 23009. Марка плиты состоит из буквенно-цифровых групп, разделенных дефисами.

В первой группе указывают обозначение типа плиты, длину и ширину плиты в дециметрах, значения которых округляют до целого числа.

Во второй группе указывают:

расчетную нагрузку на плиту в килопаскалях (килограмм-сила на квадратный метр) или порядковый номер плиты по несущей способности;

класс стали напрягаемой арматуры (для предварительно напряженных плит);

вид бетона (Л — легкий бетон, С — плотный силикатный бетон; тяжелый бетон не обозначают).

В третьей группе, при необходимости, указывают дополнительные характеристики, отражающие особые условия применения плит (например, их стойкость к воздействию агрессивных газообразных сред, сейсмическим воздействиям), а также обозначения конструктивных особенностей плит (например, наличие дополнительных закладных изделий).

Пример условного обозначения (марки) плиты типа ПК длиной 6280 мм, шириной 1490 мм, рассчитанной под расчетную нагрузку 6 кПа, изготовленной из легкого бетона с напрягаемой арматурой класса Ат-V:

***ПК63.15-6АтVЛ***

То же, изготовленной из тяжелого бетона и предназначенной для применения в зданиях с расчетной сейсмичностью 7 баллов:

***ПК63.15-6АтV-С7***

Примечание. Допускается принимать обозначение марок плит в соответствии с рабочими чертежами плит до их пересмотра.

### 1.3 Характеристики

1.3.1. Плиты должны удовлетворять установленным при проектировании требованиям по прочности, жесткости, трещиностойкости и при испытании их нагружением в случаях, предусмотренных рабочими чертежами, выдерживать контрольные нагрузки.

1.3.2. Плиты должны удовлетворять требованиям ГОСТ 13015.0: по показателям фактической прочности бетона (в проектном возрасте, передаточной и отпусковой);

по морозостойкости бетона, а для плит, эксплуатируемых в условиях воздействия агрессивной газообразной среды, — также по водонепроницаемости бетона;

по средней плотности легкого бетона;

к маркам сталей для арматурных и закладных изделий, в том числе монтажных петель;

по отклонениям толщины защитного слоя бетона до арматуры;

по защите от коррозии.

Плиты, применяемые в качестве несущей части лоджий, должны удовлетворять также дополнительным требованиям ГОСТ 25697.

1.3.3. Плиты следует изготавливать из тяжелого бетона по ГОСТ 26633, конструкционного легкого бетона плотной структуры средней плотности не менее  $1400 \text{ кг/м}^3$  по ГОСТ 25820 или плотного силикатного бетона средней плотности не менее  $1800 \text{ кг/м}^3$  по ГОСТ 25214 классов или марок по прочности на сжатие, указанных в рабочих чертежах этих плит.

1.3.4. Усилия обжатия (отпуск натяжения арматуры) передают на бетон после достижения им требуемой передаточной прочности.

Нормируемая передаточная прочность бетона предварительно напряженных плит в зависимости от класса или марки бетона по прочности на сжатие, вида и класса напрягаемой арматурной стали должна соответствовать указанной в рабочих чертежах этих плит.

1.3.5. Нормируемая отпускная прочность бетона предварительно напряженных плит из тяжелого или легкого бетона для теплого периода года должна быть равна нормируемой передаточной прочности бетона, а плит с ненапрягаемой арматурой — 70% прочности бетона на сжатие, соответствующей его классу или марке. При поставке этих плит в холодный период года или для обеспечения сохранности их при перевозке железнодорожным транспортом в теплый период года (по согласованию между изготовителем и потребителем плит) нормируемая отпускная прочность бетона может быть повышена до 85% прочности бетона на сжатие, соответствующей его классу или марке.

Нормируемая отпускная прочность бетона плит из плотного силикатного бетона должна быть равна 100% прочности бетона на сжатие, соответствующей его классу или марке.

1.3.6. Для армированных плит следует применять арматурную сталь следующих видов и классов:

в качестве напрягаемой арматуры — термомеханически упрочненную стержневую классов Ат-IV, Ат-V и Ат-VI по ГОСТ 10884 (независимо от свариваемости и повышенной стойкости к коррозионному растрескиванию арматуры), горячекатанную стержневую классов А-IV, А-V и А-VI по ГОСТ 5781, арматурные каналы класса К-7 по ГОСТ 13810, высокопрочную проволоку периодического профиля класса Вр-II по ГОСТ 7348, проволоку класса Вр-300 по ТУ 14—4—1322 и стержневую арматуру класса А III<sub>н</sub>,

изготовленную из арматурной стали класса А-III по ГОСТ 5781, упрочненной вытяжкой с контролем величины удлинения и предельного удлинения;

в качестве ненапрягаемой арматуры — горячекатаную стержневую периодического профиля, классов А-II, А-III и гладкую класса А-I по ГОСТ 5781, проволоку периодического профиля класса Вр-I по ГОСТ 6727 и класса Вр-С00 по ТУ 14-4-1322.

В плитах, изготавливаемых методами непрерывного безопалубочного формования на длинных стандах, непрерывного армирования, а также с использованием разнотемпературного электротермического натяжения применяют высокопрочную проволочную арматуру по ГОСТ 7348 и канаты по ГОСТ 13840.

1.3.7. Форма и размеры арматурных и закладных изделий и их положение в плитах должны соответствовать указанным в рабочих чертежах этих плит.

1.3.8. Сварные арматурные и закладные изделия должны соответствовать требованиям ГОСТ 10922.

1.3.9. Значения напряжений в напрягаемой арматуре, контролируемые по окончании натяжения ее на упоры, должны соответствовать указанным в рабочих чертежах плит.

Значения фактических отклонений напряжений в напрягаемой арматуре не должны превышать предельных, указанных в рабочих чертежах плит.

1.3.10. Значения действительных отклонений геометрических параметров плит не должны превышать предельных, указанных в табл. 3.

Таблица 3

мм

Наименование отклонения геометрического параметра	Наименование геометрического параметра	Пред. откл.
Отклонение от линейного размера	Длина и ширина плиты: до 2500 включ. св. 2500 до 4000 включ. св. 4000 до 8000 включ. св. 8000	±6 ±8 ±10 ±12
	Толщина плиты	±5
	Размер, определяющий положение: отверстий и вырезов закладных изделий: в плоскости плиты из плоскости плиты	10 10 5*

Продолжение табл. 3

мм

Наименование отклонения геометрического параметра	Наименование геометрического параметра	Пред. откл.
Отклонение от прямолинейности профиля верхней поверхности плиты, предназначенной под непосредственную наклейку линолеума, а также профиля боковых граней плиты на длине 2000	—	5
Отклонение от плоскостности лицевой нижней (потолочной) поверхности плиты при измерениях от условной плоскости, проходящей через три угловые точки плиты длиной: до 8000 св. 8000	— —	8 10

\* Отклонение от размера, определяющего положение выемки закладного изделия из верхней плоскости плит, предназначенных под непосредственную наклейку линолеума, должно быть только по внутрь плиты.

1.3.11. Требования к качеству бетонных поверхностей и внешнему виду плит (в том числе требования к допустимой ширине раскрытия технологических трещин) — по ГОСТ 13015.0 и настоящему стандарту.

1.3.12. Качество бетонных поверхностей плит должно удовлетворять требованиям, установленным для категории:

A3 — нижней (потолочной);

A7 — верхней и боковых.

По согласованию изготовителя с потребителем плит могут быть установлены вместо указанных следующие категории поверхностей:

A2 — нижняя (потолочная), подготовленная под окраску;

A4 — то же, подготовленная под оклейку обоями или декоративную отделку пастообразными составами, и верхняя, подготовленная под покрытие линолеумом;

A6 — нижняя (потолочная), к которой не предъявляют требований по качеству отделки.

1.3.13. В бетоне плит, поставляемых потребителю, трещины недопускаются, за исключением усадочных и других поверхностных технологических трещин шириной не более 0,3 мм на верхней поверхности плит и не более 0,2 мм — на боковых и нижней поверхностях плит.

1.3.14. Обнаженные арматуры не допускается, за исключением выпусков арматуры или концов напрягаемой арматуры, которые не должны выступать за торцовые поверхности плит более чем на 10 мм и должны быть защищены слоем цементно-песчаного раствора или битумным лаком.

#### 1.4. Маркировка

Маркировка плит — по ГОСТ 13015.2. Маркировочные надписи и знаки следует наносить на боковые грани или верхнюю поверхность плиты.

На верхнюю поверхность плиты, опираемой по трем сторонам, следует наносить знаки «Место опирания» по ГОСТ 13015.2, расположенные посередине у каждой стороны опирания плиты.

## 2. ПРИЕМКА

2.1. Приемка плит — по ГОСТ 13015.1 и настоящему стандарту. При этом плиты принимают по результатам:

периодических испытаний — по показателям прочности, жесткости и трещиностойкости плит, морозостойкости бетона, пористости (объему межзерновых пустот) уплотненной смеси легкого бетона, а также по водонепроницаемости бетона плит, предназначенных для эксплуатации в условиях воздействия агрессивной среды;

приемосдаточных испытаний — по показателям прочности бетона (классу или марке бетона по прочности на сжатие, передаточной и отпускной прочностям), средней плотности легкого или плотного силикатного бетона, соответствия арматурных и закладных изделий рабочим чертежам, прочности сварных соединений, точности геометрических параметров, толщины защитного слоя бетона до арматуры, ширины раскрытия технологических трещин и категории бетонной поверхности.

2.2. Периодические испытания плит нагружением для контроля их прочности, жесткости и трещиностойкости проводят перед началом их массового изготовления и в дальнейшем — при внесении в них конструктивных изменений и при изменении технологии изготовления, а также в процессе серийного производства плит не реже одного раза в год. Испытания плит нагружением в случае внесения в них конструктивных изменений и при изменении технологии изготовления в зависимости от существа этих изменений могут не проводиться по согласованию с проектной организацией — разработчиком рабочих чертежей плит.

Испытания плит длиной 5980 мм и менее в процессе их серийного производства могут не проводиться, если осуществляется неразрушающий контроль в соответствии с требованиями ГОСТ 13015.1.

2.3. Плиты по показателям точности геометрических параметров, толщины защитного слоя бетона до арматуры, ширины раскрытия технологических трещин и категории бетонной поверхности следует принимать по результатам выборочного контроля.

2.4. Пористость (объем межзерновых пустот) уплотненной смеси легкого бетона следует определять не реже одного раза в месяц.

2.5. В документе о качестве плит, предназначенных для эксплуатации в условиях воздействия агрессивных сред, дополнительно должна быть приведена марка бетона по водонепроницаемости (если этот показатель оговорен в заказе на изготовление плит).

### 3. МЕТОДЫ КОНТРОЛЯ

3.1. Испытания плит нагруженным для контроля их прочности, жесткости и трещиностойкости следует проводить в соответствии с требованиями ГОСТ 8829 и рабочих чертежей этих плит.

3.2. Прочность бетона плит следует определять по ГОСТ 10180 на серии образцов, изготовленных из бетонной смеси рабочего состава и хранившихся в условиях, установленных ГОСТ 18105.

При определении прочности бетона методами неразрушающего контроля фактические передаточную и отпусковую прочности бетона на сжатие определяют ультразвуковым методом по ГОСТ 17624 или приборами механического действия по ГОСТ 22690. Допускается применение других методов неразрушающего контроля, предусмотренных стандартами на методы испытаний бетона.

3.3. Морозостойкость бетона плит следует определять по ГОСТ 10060 или ультразвуковым методом по ГОСТ 20134 на серии образцов, изготовленных из бетонной смеси рабочего состава.

3.4. Водонепроницаемость бетона плит, предназначенных для эксплуатации в условиях воздействия агрессивной среды, следует определять по ГОСТ 12730.0 и ГОСТ 12730.5.

3.5. Среднюю плотность легкого и плотного силикатного бетонов следует определять по ГОСТ 12730.0 и ГОСТ 12730.1 или радионуклонным методом по ГОСТ 17623.

3.6. Показатели пористости уплотненной смеси легкого бетона следует определять по ГОСТ 10181.0 и ГОСТ 10181.3.

3.7. Контроль сварных арматурных и закладных изделий — по ГОСТ 10922 и ГОСТ 23858.

3.8. Силу натяжения арматуры, контролируруемую по окончании натяжения, измеряют по ГОСТ 22362.

3.9. Размеры плит, отклонения от прямолинейности и плоскостности поверхностей плит, ширину раскрытия технологических трещин, размеры раковин, наплывов и околос бетонных плит следует определять методами, установленными ГОСТ 26433.0 и ГОСТ 26433.1.

3.10. Размеры и положение арматурных и закладных изделий, а также толщину защитного слоя бетона до арматуры следует определять по ГОСТ 17625 и ГОСТ 22904. При отсутствии необходимых приборов допускаются вырубка борозд и обнажение арматуры плит с последующей заделкой борозд. Борозды следует пробивать на расстоянии от торцов, не превышающем 0,25 длины плиты.

#### 4. ТРАНСПОРТИРОВАНИЕ И ХРАНЕНИЕ

4.1. Транспортирование и хранение плит — по ГОСТ 13015.4 и настоящему стандарту.

4.2. Плиты следует транспортировать и хранить в штабелях уложенными в горизонтальном положении.

На специализированных транспортных средствах допускается перевозка плит в наклонном или вертикальном положении.

4.3. Высота штабеля плит не должна быть более 2,5 м.

4.4. Подкладки под нижний ряд плит и прокладки между ними в штабеле следует располагать вблизи монтажных петель.

ПРИЛОЖЕНИЕ 1  
Рекомендуемое

ПЕРЕЧЕНЬ ТИПОРАЗМЕРОВ И СЕРИИ  
РАБОЧИХ ЧЕРТЕЖЕЙ ПЛИТ МАССОВОГО ПРИМЕНЕНИЯ

Таблица 4

Типоразмер плиты	Обозначение серии рабочих чертежей плит	Типоразмер плиты	Обозначение серии рабочих чертежей плит
1ПК90.15 1ПК90.12 1ПК90.10	1.241—1	1ПК60.10	1.141—1; 1.141.1—33с
1ПК86.15 1ПК86.12 1ПК86.9	1.041.1—3	1ПК59.15 1ПК59.12 1ПК59.10	1.141—18с; 1.141.1—25с; 1.141.1—32с
3ПК72.15 4ПК72.12	1.241—1; 1.090.1—1; 1.090.1—2с; 1.090.1—3ав; 1.090.1—5с	1ПК57.18 1ПК57.15 1ПК57.12 1ПК57.10	1.141—1
1ПК71.15 1ПК71.12 1ПК71.10	1.141—18с; 1.141.1—25с; 1.141.1—32с	1ПК56.30 1ПК56.15 1ПК56.12 1ПК56.9	1.041.1—3
1ПК69.15 1ПК68.12 1ПК68.9	1.041.1—3	1ПК54.18 1ПК54.15 1ПК54.12 1ПК54.10	1.141—1; 1.141.1—33с
1ПК66.15 1ПК66.12	1.241—1; 1.090.1—1	1ПК51.18	1.141—1; 1.141.1—33с
1ПК66.10	1.241—1	1ПК51.15	1.141—1; 1.141.1—33с; 1.141.1—30
1ПК63.30 1ПК63.24	1.241—1	1ПК51.12 1ПК51.10	1.141—1; 1.141.1—33с
1ПК63.18	1.141—1; 1.141.1—33с	1ПК48.18	1.141—1; 1.141.1—33с
1ПК63.15	1.141—1; 1.141.1—30; 1.141.1—33с	1ПК48.15	1.141.1; 1.141.1—33с; 1.141.1—30
1ПК63.12 1ПК63.10	1.141—1; 1.141.1—33с	1ПК48.12 1ПК48.10	1.141—1; 1.141.1—33с
1ПК62.15 1ПК62.12 1ПК62.10	1.141—18с; 1.141.1—25с; 1.141.1—32с	1ПК47.15 <sup>~</sup> 1ПК47.12 1ПК47.10	1.141—18с; 1.141.1—25с; 1.141.1—32с
1ПК60.18	1.141—1; 1.141.1—33с		
1ПК60.15 1ПК60.12	1.141—1; 1.141.1—33с; 1.090.1—2с; 1.090.1—3ав; 1.090.1—5с		



Продолжение табл. 4

Типоразмер плиты	Обозначение серии рабочих чертежей плит	Типоразмер плиты	Обозначение серии рабочих чертежей плит
1ПК42.18 1ПК42.15 1ПК42.12 1ПК42.10	1.141—1	2ПК60.36 2ПК60.35 2ПК60.30 2ПК60.26 2ПК60.24 2ПК60.18 2ПК60.12	141; Э-600; Э-600IV; Э600II ЦНИИЭП жилища
1ПК39.18 1ПК39.15 1ПК39.12 1ПК39.10	1.141—1	2ПК30.66 2ПК30.60 2ПК30.54 2ПК30.48 2ПК30.18 2ПК30.12	
1ПК36.18 1ПК36.15 1ПК36.12 1ПК36.10	1.141—1	3ПК63.30 3ПК63.18 3ПК63.12 3ПК30.30 3ПК30.18 3ПК30.12	
1ПК33.30 1ПК33.24	1.241—1		135 КБ по железобетону им. А. А. Якушева
1ПК30.18	1.141—1		
1ПК30.15 1ПК30.12	1.141—1; 1.090.1—1; 1.090.1—2с; 1.090.1—3ав; 1.090.1—5с	4ПК86.15 4ПК86.12 4ПК86.9	86—3191/1 ЦНИИЭП торгово-бытовых зданий и туристских комплексов
1ПК30.10	1.141—1		
1ПК29.18 1ПК29.15 1ПК29.12 1ПК29.10	1.141.1—28с; 1.141.1—29с	4ПК72.15 4ПК72.12	1.090.1—1
1ПК27.15 1ПК27.12 1ПК27.9	1.041.1—3	4ПК68.15 4ПК68.12 4ПК68.9	86—3191/1 ЦНИИЭП торгово-бытовых зданий и туристских комплексов
1ПК24.18	1.141—1	4ПК66.15 4ПК66.12	1.090.1—1
1ПК24.15 1ПК24.12	1.141—1; 1.090.1—1; 1.090.1—2с; 1.090.1—3ав; 1.090.1—5с	4ПК60.15 4ПК60.12	
1ПК24.10	1.141—1	4ПК56.15 4ПК56.12 4ПК56.9	86—3191/1 ЦНИИЭП торгово-бытовых зданий и туристских комплексов
1ПК23.18 1ПК23.15 1ПК23.12 1ПК23.12 1ПК23.10	1.141.1—28с; 1.141.1—29с	4ПК30.15 4ПК30.12	1.090.1—1

Продолжение табл. 4

Типоразмер плиты	Обозначение серии рабочих чертежей плит	Типоразмер плиты	Обозначение серии рабочих чертежей плит
4ПК26.15 4ПК26.12 4ПК26.9	86—3191/1 ЦНИИЭП торгово-бытовых зданий и туристских комплексов	7ПК50.18 7ПК50.12	1.141.1—39
		7ПК51.18 7ПК51.12	1.141.1—39
5ПК116.15 5ПК116.12 5ПК116.9	1.041.1—3	7ПК48.18 7ПК48.12	1.141.1—39
5ПК86.15 5ПК86.12 5ПК86.9	1.041.1—3	7ПК36.18 7ПК36.12	1.141.1—39
5ПК56.15 5ПК56.12 5ПК56.9	1.041.1—3	ПГ116.15 ПГ116.12 ПГ116.9	28—87 ЦНИИПромад- ний
6ПК120.15 6ПК120.12 6ПК120.10	1.241—1	ПГ86.15 ПГ86.12 ПГ86.9	
7ПК63.18 7ПК63.12	1.141.1—39	ПГ56.15 ПГ56.12 ПГ56.9	

ОБЛАСТЬ ПРИМЕНЕНИЯ ПЛИТ РАЗЛИЧНЫХ ТИПОВ

Таблица 5

Тип плиты	Приведенная толщина плиты, м	Средняя плотность бетона плиты, кг/м <sup>3</sup>	Длина плиты, м	Характеристика зданий (сооружения)
1ПК 1ПКТ 1ПКК	0,12	1400—2500	До 7,2 включ.	Жилые здания, в которых требуемая звукоизоляция жилых помещений обеспечивается устройством пустотыма, плавающих, беспустотных слышых полов, а также однослойных полов по выравнивающей стяжке
1ПК			До 9,0 включ.	Общественные и производственные здания (сооружения)
2ПК 2ПКТ 2ПКК	0,16	2200—2500	До 7,2 включ.	Жилые здания, в которых требуемая звукоизоляция жилых помещений обеспечивается устройством однослойных полов
3ПК 3ПКТ 3ПКК			До 6,9 включ.	Жилые крупнопанельные здания серии 135, в которых требуемая звукоизоляция помещений обеспечивается устройством однослойных полов
4ПК	0,16	1400—2500	До 9,0 включ.	Общественные и производственные здания (сооружения)
5ПК	0,17	2200—2500	До 12,0 включ.	
6ПК	0,15			
ЛГ	0,15			
7ПК	0,09	2200—2500	До 7,2 включ.	Жилые здания малоэтажные и учебно-бытового типа

**ПРИЛОЖЕНИЕ 3**  
*Справочное*

**ТЕРМИНЫ, ПРИМЕНЯЕМЫЕ В ПРИЛОЖЕНИИ 2, И ИХ ПОЯСНЕНИЯ**

Таблица 6

Термин	Пояснение
Однослойный пол	Пол, состоящий из покрытия (линолеума на тепло- и звукоизоляционной основе), уложенного непосредственно на плиты перекрытия или на выравнивающую стяжку
Однослойный пол по выравнивающей стяжке	Пол, состоящий из покрытия (линолеума на тепло- и звукоизоляционной основе), уложенного на выравнивающую стяжку
Пустотный пол	Пол, состоящий из твердого покрытия по лагам и звукоизоляционным прокладкам, уложенным на плиты перекрытия
Беспустотный сплошной пол	Пол, состоящий из твердого покрытия и тонкой звукоизоляционной прослойки, уложенных непосредственно на плиты перекрытия или на выравнивающую стяжку
Плавающий пол	Пол, состоящий из покрытия, жесткого основания в виде монолитной или сборной стяжки и сплошного звукоизоляционного слоя из упруго-мягких или стальных материалов, уложенных на плиты перекрытия

## ИНФОРМАЦИОННЫЕ ДАННЫЕ

**1. РАЗРАБОТАН И ВНЕСЕН** Государственным комитетом по архитектуре и градостроительству при Госстрое СССР (Госкомархитектуры) и Центральным научно-исследовательским и проектно-экспериментальным институтом промышленных зданий и сооружений (ЦНИИпромзданий) Госстроя СССР

## РАЗРАБОТЧИКИ

Л. С. Экслер; А. А. Музыко (руководители темы); И. И. Подгузова; А. А. Тучнин, канд. техн. наук; Э. Н. Кодыш, канд. техн. наук; И. Б. Баранова; В. Г. Крамарь, канд. техн. наук; Г. И. Бердичевский, д-р техн. наук; В. Л. Морозенский, канд. техн. наук; Ю. Ц. Ходош; Б. В. Карабанов, канд. техн. наук; В. В. Седов; Э. Л. Шахова; Б. Н. Петров; Я. З. Гильман; Г. В. Турманидзе; Н. А. Капанадзе; Б. В. Крошков; В. И. Пименова; В. И. Деньщиков

**2. УТВЕРЖДЕН И ВВЕДЕН В ДЕЙСТВИЕ** Постановлением Государственного комитета СССР по строительству и инвестициям от 20.09.91 № 5

**3. ВЗАМЕН** ГОСТ 9561—76 и ГОСТ 26434—85 в части типов, основных размеров и параметров многопустотных плит

**4. ССЫЛОЧНЫЕ НОРМАТИВНО-ТЕХНИЧЕСКИЕ ДОКУМЕНТЫ**

Обозначение НТД, на который дана ссылка	Номер пункта	Обозначение НТД, на который дана ссылка	Номер пункта
ГОСТ 5781—82	1.3.6	ГОСТ 17623—87	3.5
ГОСТ 6727—80	1.3.6	ГОСТ 17624—87	3.2
ГОСТ 7348—81	1.3.6	ГОСТ 17625—83	3.10
ГОСТ 8829—85	3.1	ГОСТ 18105—86	3.2
ГОСТ 10060—87	3.3	ГОСТ 22362—77	3.8
ГОСТ 10180—90	3.2	ГОСТ 22690—88	3.2
ГОСТ 10181.0—81	3.6	ГОСТ 22904—78	3.10
ГОСТ 10181.3—81	3.6	ГОСТ 23009—78	1.2.13
ГОСТ 10884—81	1.3.6	ГОСТ 23858—79	3.7
ГОСТ 10922—90	1.3.8, 3.7	ГОСТ 25214—82	1.3.3
ГОСТ 12730.0—78	3.4, 3.5	ГОСТ 25697—83	1.3.2
ГОСТ 12730.1—78	3.5	ГОСТ 25820—83	1.3.3
ГОСТ 12730.5—84	3.4	ГОСТ 26134—84	3.3
ГОСТ 13015.0—83	1.3.2, 1.3.11	ГОСТ 26433.0—85	3.9
ГОСТ 13015.1—81	2.1, 2.2	ГОСТ 26433.1—89	3.9
ГОСТ 13015.2—81	1.4	ГОСТ 26633—85	1.3.3
ГОСТ 13015.4—84	4.1	У 14—4—1322—89	1.3.6
ГОСТ 13840—88	1.3.6		

Редактор *В. П. Огурцов*  
Технический редактор *В. Н. Малькова*  
Корректор *В. М. Смирнова*

Слито в наб. 17.12.91 Подп. к печ. 20.01.92 Усл. п. л. 1,5. Усл. кр.-отт. 1,6 Уч.-изд. л. 1,21.  
Тираж 2000 экз. Цена 33 р.

Ордена «Знак Почета» Издательство стандартов, 123557, Москва, ГСП, Новопресненский пер., 3  
Тиз. «Московский печатник». Москва, Лялин пер., 6. Зак. 732