

ПЛИТЫ ЖЕЛЕЗОБЕТОННЫЕ С НЕНАПРЯГАЕМОЙ АРМАТУРОЙ
ДЛЯ ПОКРЫТИЙ ГОРОДСКИХ ДОРОГ

Конструкция и размеры

ГОСТ
21924.2—84Reinforced concrete slabs of unstressed fittings for pavements of city roads.
Structure and dimensions

ОКП 58 4621

Дата введения 01.01.85

1. Настоящий стандарт распространяется на железобетонные плиты с ненапрягаемой арматурой, изготавливаемые из тяжелого бетона и предназначенные для устройства покрытий постоянных и временных городских дорог под автомобильную нагрузку Н-30 и Н-10, и устанавливает конструкцию этих плит.

Плиты применяют для дорог в районах с расчетной температурой наружного воздуха (средней наиболее холодной пятидневки района строительства по СНиП 2.01.01) до минус 40 °С включ.

При применении плит в климатическом подрайоне IVA должны учитываться дополнительные требования СНиП 2.03.01 к конструкциям, предназначенным для эксплуатации в этих условиях.

Допускается применение данных плит для дорог в районах с расчетной температурой наружного воздуха ниже минус 40 °С при соблюдении требований, предъявляемых СНиП 2.03.01 к конструкциям, предназначенным для эксплуатации в этих условиях.

(Измененная редакция, Изм. № 1).

2. Форма и основные параметры плит — по ГОСТ 21924.0.

3. Технические показатели плит приведены в табл. 1.

4. Плиты должны удовлетворять всем требованиям ГОСТ 21924.0 и настоящего стандарта.

5. Армирование плит должно соответствовать приведенному на черт. 1—7.

Армирование плит термомеханически упрочненной арматурной сталью класса Ат-IIIС по ГОСТ 10884 аналогично армированию арматурной сталью класса А-III по ГОСТ 5781.

Примечание. Допускается применение для фиксации арматурных сеток вместо элементов К1-К10 и Ф1 фиксаторов других типов, которые без увеличения расхода стали на плиту обеспечивают фиксацию арматуры согласно требованиям данного стандарта при исключении выхода металла на лицевую поверхность плиты в пределах защитного слоя бетона.

6. Спецификация арматурных и монтажно-стыковых элементов приведена в табл. 2, выборка арматурной стали для их изготовления на одну плиту — в табл. 3.

5, 6. **(Измененная редакция, Изм. № 1).**

7. Форма и размеры арматурных и монтажно-стыковых элементов — по ГОСТ 21924.3.

8. Значения контрольной нагрузки (без учета собственного веса плиты) для испытания плит по прочности и трещиностойкости приведены в табл. 4.

9. Контрольная ширина раскрытия трещин при испытании плит по трещиностойкости не должна превышать 0,2 мм.

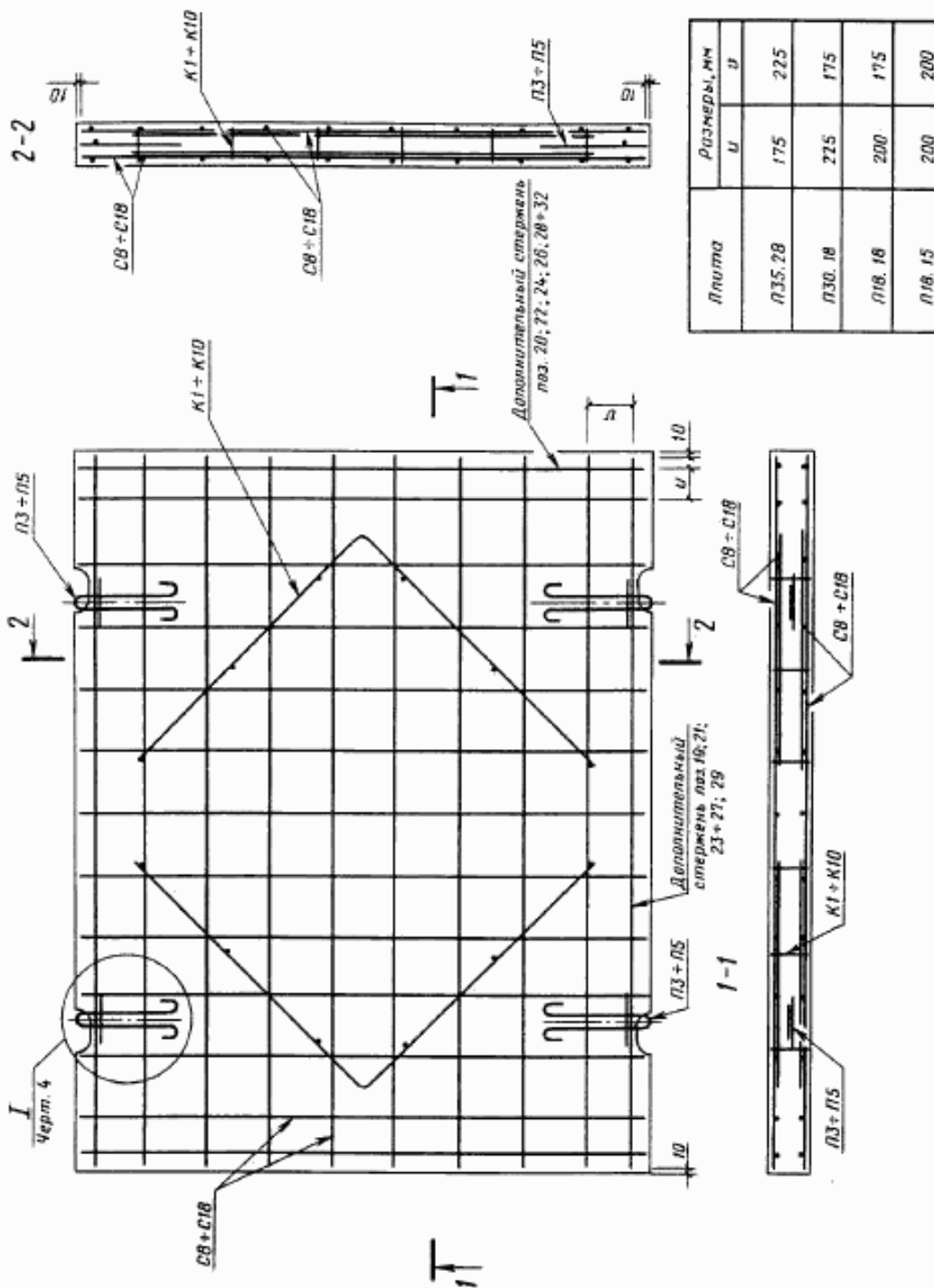
Издание официальное

Перепечатка воспрещена

Таблица 1

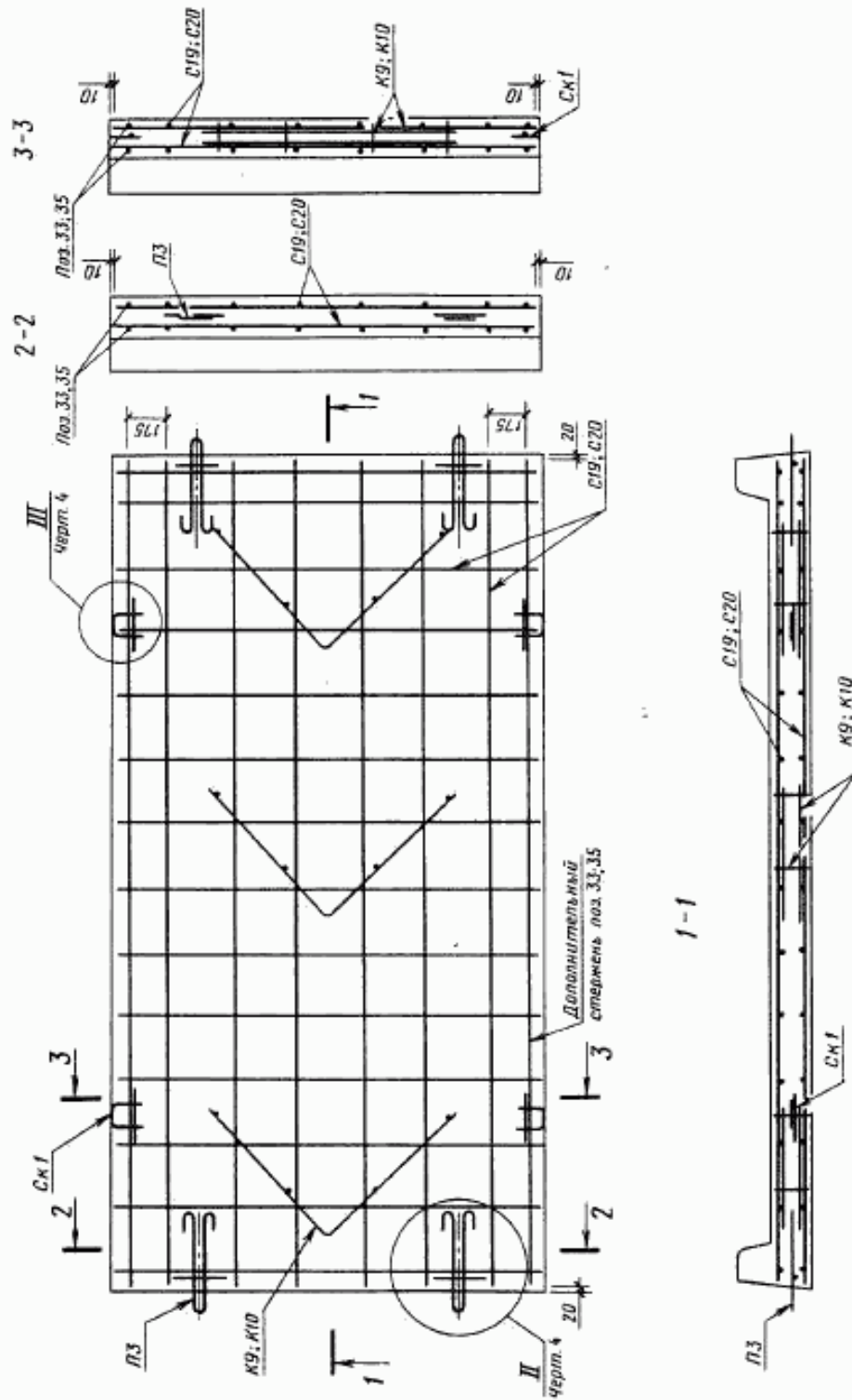
Марка плиты	Класс бетона по прочности на сжатие	Марка бетона по прочности на растяжение при изгибе	Площадь постели, м ²	Расход материалов		
				Бетон на плиту, м ³	Сталь, кг	
					на плиту	на 1 м ² постели
1П35.28—30	B30	50	9,6	1,63	113,92	11,87
2П35.28—30	B22,5					
1П35.28—10	B30				79,36	8,27
2П35.28—10	B22,5					
1П30.18—30	B30		5,2	0,88	66,26	12,74
2П30.18—30	B22,5					
1П30.18—10	B30				46,48	8,94
2П30.18—10	B22,5					
1П18.18—30	B30		3,0	0,48	46,94	15,65
2П18.18—30	B22,5					
1П18.18—10	B30				33,80	11,27
2П18.18—10	B22,5					
1П18.15—30	B30		2,6	0,41	35,12	13,51
2П18.15—30	B22,5					
1П18.15—10	B30				24,88	9,57
2П18.15—10	B22,5					
1ПББ35.20—30	B30		7,8	1,35	100,43	12,88
1ПББ35.20—10						
1ПТ35—30	B22,5		6,1	1,03	79,75	13,07
2ПТ35—30						
1ПТ35—10		56,58			9,28	
2ПТ35—10						
1ПШ13—30	B30	4,0	0,72	25,22	6,30	
1ПШД13—30			0,76			
1ПШП13—30			0,77			
1ПШ12—30		3,5	0,63	24,02	6,86	
1ПШД12—30			0,66			
1ПШП12—30			0,67			
1ДПШ13—30		2,0	0,36	16,25	8,12	
1ДПШ12—30		1,7	0,31	15,48	9,10	
1ППШ13—30		2,0	0,36	16,60	8,30	
1ППШ12—30		1,7	0,31	15,83	9,31	

Плиты П35.28, П30.18, П18.18 и П18.15



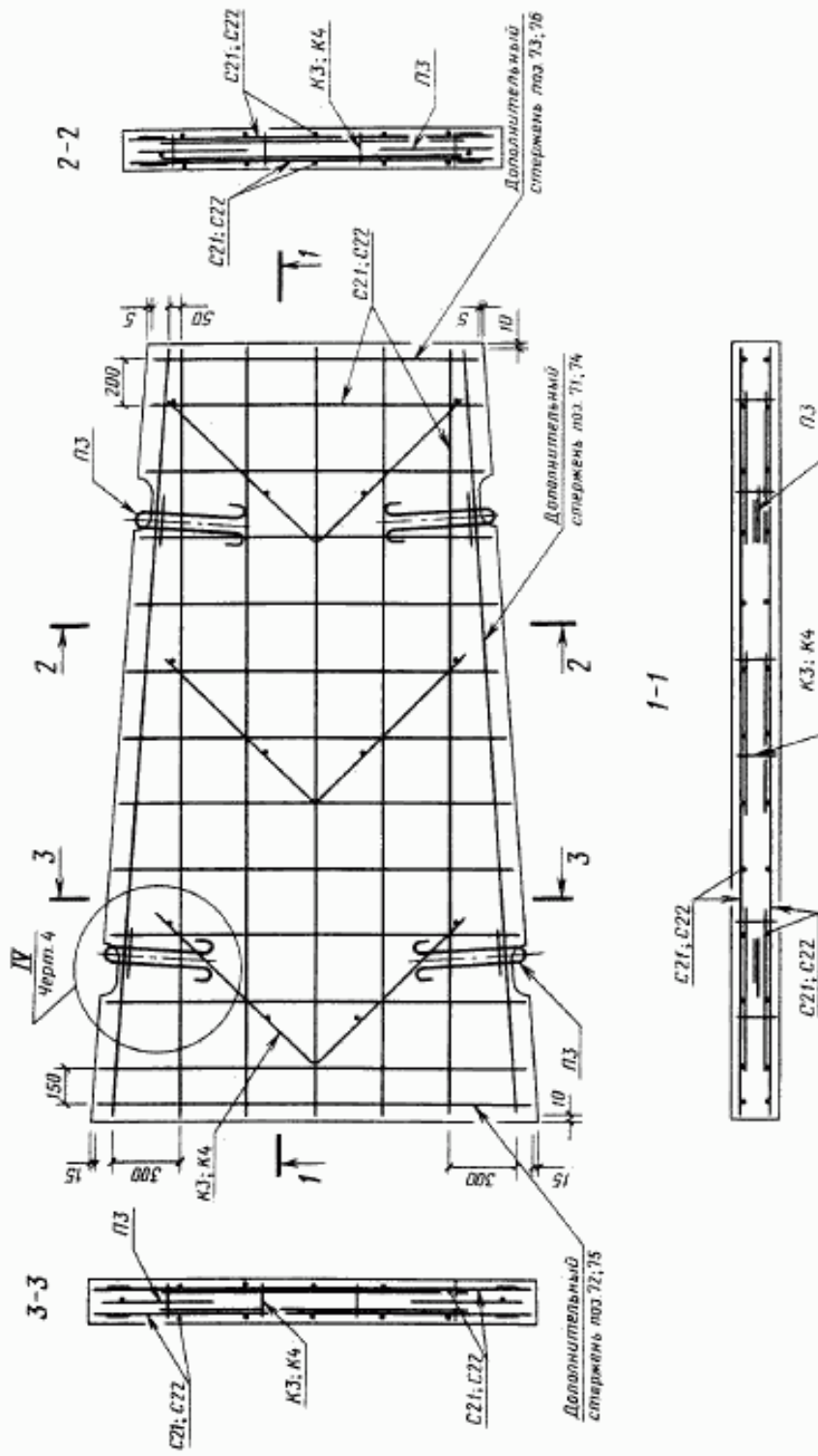
Черт. 1

Плита ПББ35.20

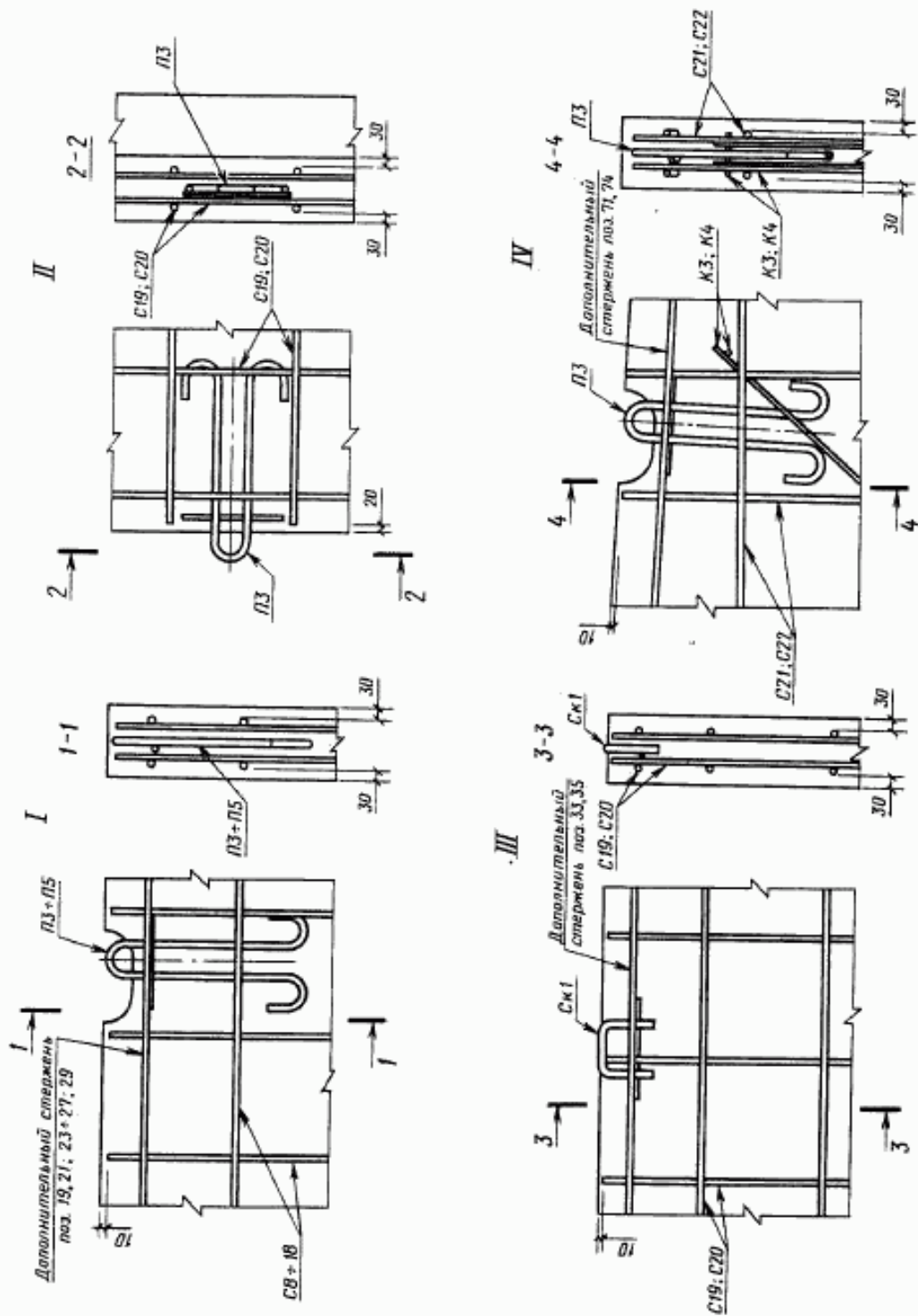


Черт. 2

Плита ПТ35

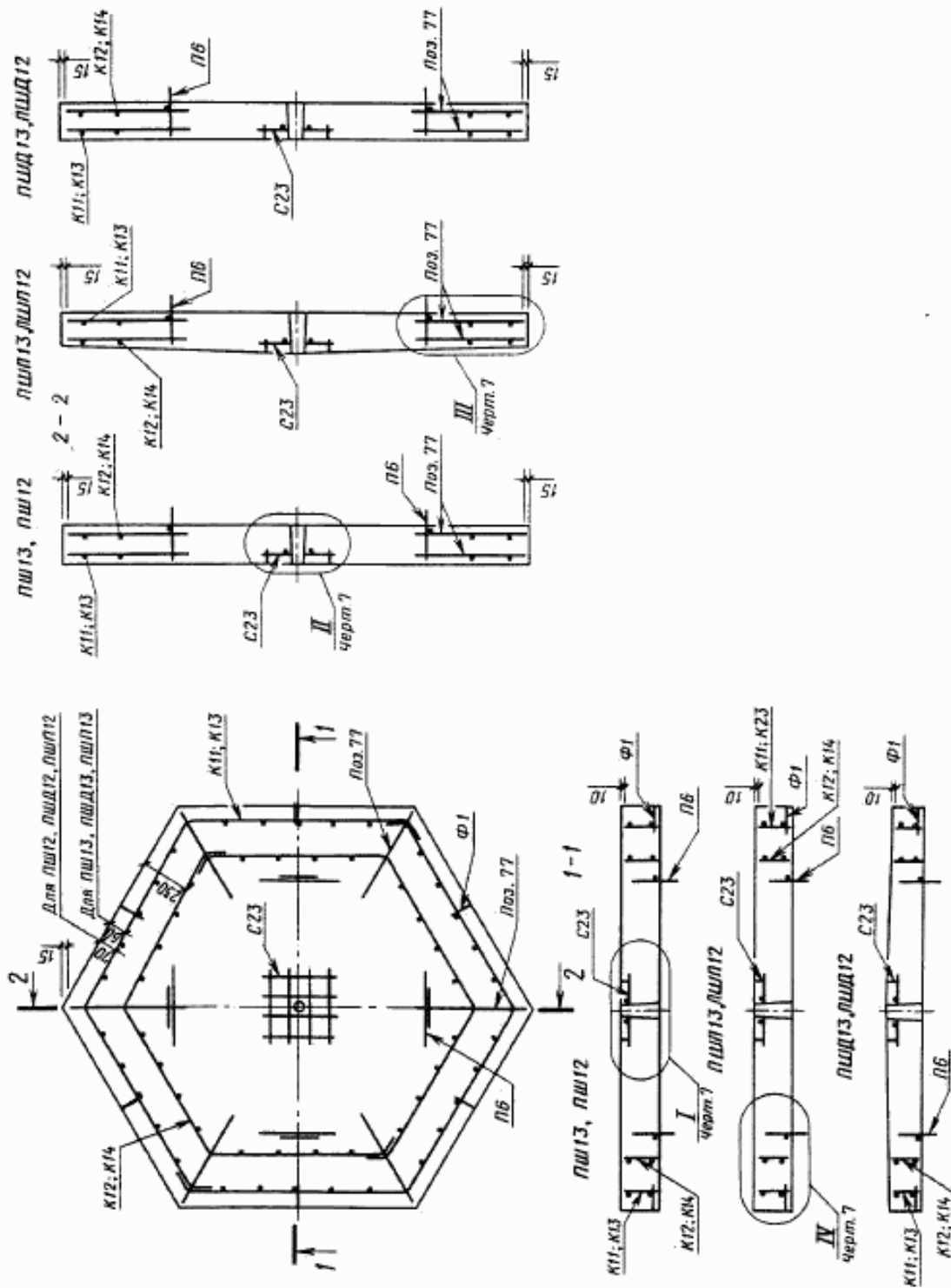


Черт. 3



Черт. 4

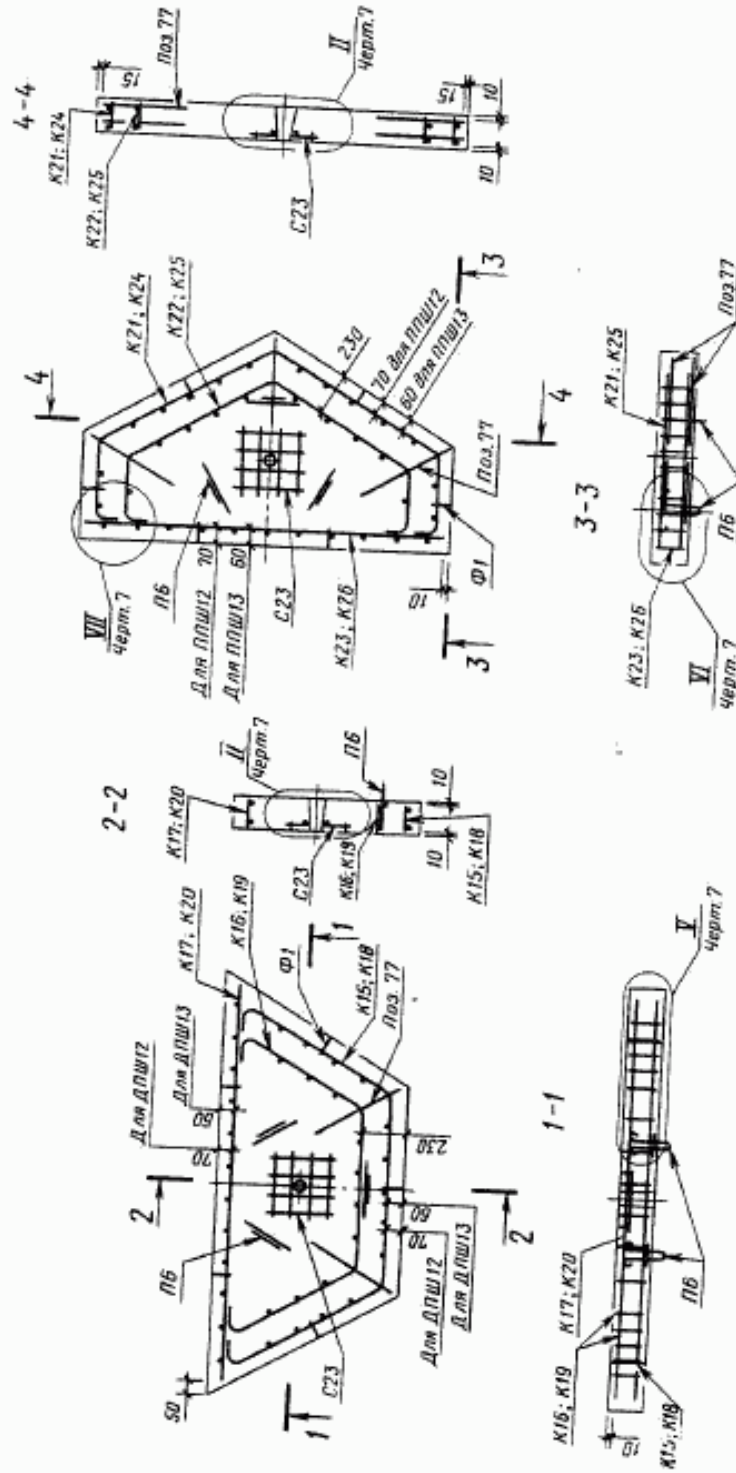
Плиты ПШ13, ПШ12, ПШД13, ПШД12, ПШП13 и ПШП12



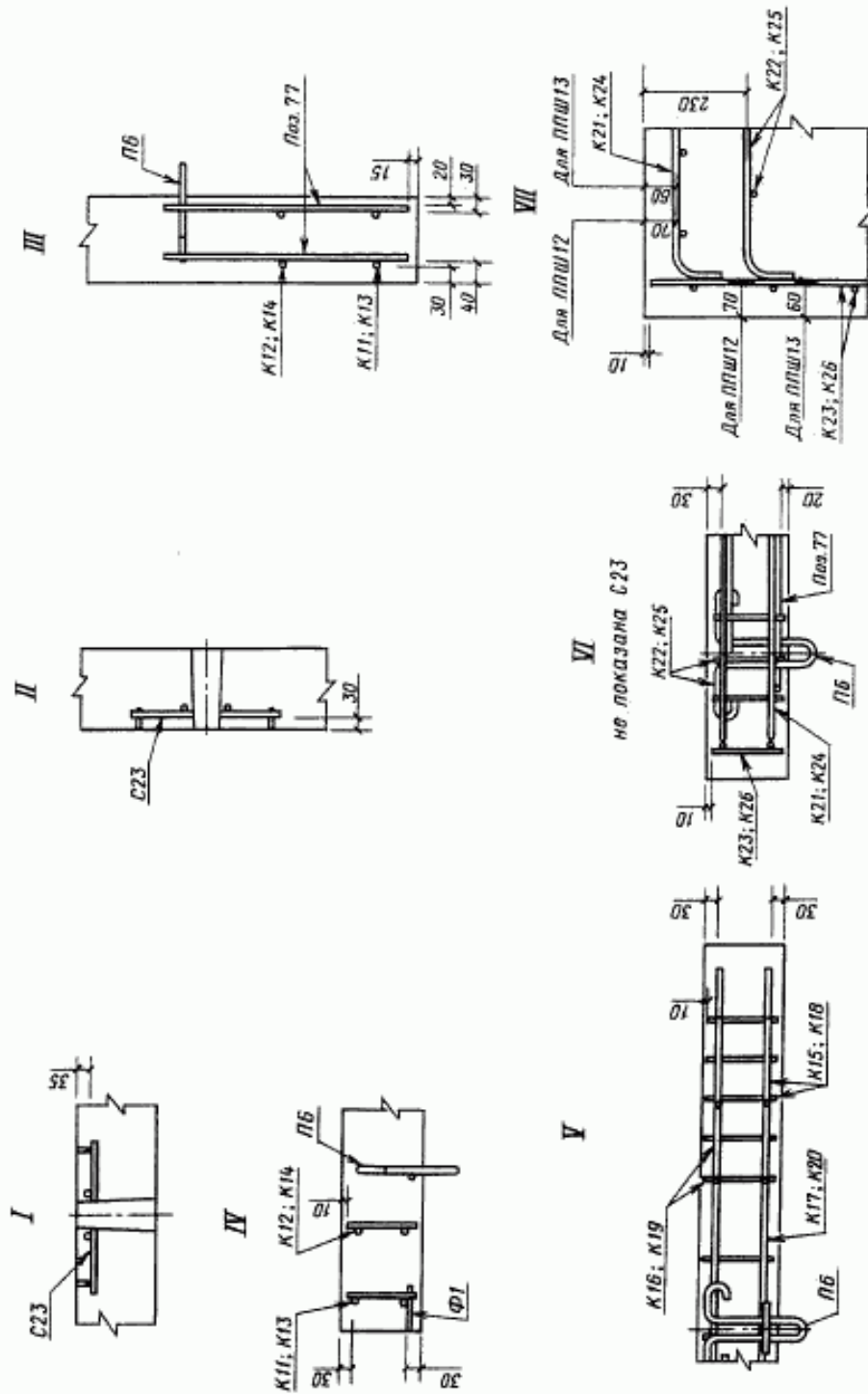
Черт. 5

Плиты ДПШ13 и ДПШ12

Плиты ППШ13 и ППШ12



Черт. 6



Черт. 7

Таблица 2

Марка плиты	Арматурные сетки		Арматурные каркасы		Монтажные петли		Скобы		Фиксаторы		Отдельные стержни						
	Марка	Число	Марка	Число	Марка	Число	Марка	Число	Марка	Число	Поз.	Число					
1П35.28—30, 2П35.28—30	C8	2	K1	2	П3	4	—	—	—	—	19	4					
1П35.28—10, 2П35.28—10	C9		K2								20						
1П30.18—30	C10		K3								21						
2П30.18—30 1П30.18—10	C11		K4								22						
2П30.18—10	C12		K5	23													
1П18.18—30	C13		K6	24													
2П18.18—30, 1П18.18—10	C14		K7	25													
2П18.18—10	C15		K8	26													
1П18.15—30	C16		K9	27													
2П18.15—30, 1П18.15—10	C17		K10	28													
2П18.15—10	C18		K8	29													
1ПББ35.20—30	C19		K9	30													
1ПББ35.20—10	C20		K10	24													
1ПТ35—30, 2ПТ35—30	C21		K3	31													
1ПТ35—10, 2ПТ35—10	C22		K4	26													
1ПШ13—30, 1ПШД13—30, 1ПШП13—30	C23		1	K11, K12	2						П6	3	—	—	Ф1	6	12
1ПШ12—30, 1ПШД12—30, 1ПШП12—30				K13, K14												77	
1ДПШ13—30				K15—K17	4												
1ДПШ12—30		K18—K20															
1ППШ13—30		K21—K23															
1ППШ12—30		K24—K26		6													

кг

Марка плиты	Арматурная сталь по ГОСТ 5781										Арматурная сталь по ГОСТ 6727			Всего	
	Класс А-III				Класс А-I						Класс Вр-I				
	Диаметр, мм			Ито- го	Диаметр, мм					Ито- го	Диаметр, мм		Итого		
	8	10	12		8	10	12	14	16		4	5			
1П35.28—30, 2П35.28—30	—	43,78	61,80	105,58									1,66	1,66	113,92
1П35.28—10, 2П35.28—10	28,04	42,96	—	71,00	—		—	6,08		6,68			1,68	1,68	79,36
1П30.18—30	—	23,50	37,06	60,56									1,34	1,34	66,26
2П30.18—30, 1П30.18—10	15,02	25,74	—	40,76		0,60				4,36					46,48
2П30.18—10	16,50	—	—	16,50	15,02				—	19,38			1,36	1,36	37,24
1П18.18—30	—	—	43,04	43,04											46,94
2П18.18—30, 1П18.18—10	—	29,90	—	29,90				—		—			1,02	1,02	33,80
2П18.18—10	19,10	—	—	19,10	—	2,88				2,88			1,04	1,04	23,02
1П18.15—30	—	12,78	18,44	31,22											35,12
2П18.15—30, 1П18.15—10	8,16	12,82	—	20,98									1,02	1,02	24,88
2П18.15—10	8,18	—	—	8,18	8,16					11,04			1,04	1,04	20,26
1ПББ35.20—30	—	34,20	55,14	89,34											100,43
1ПББ35.20—10	21,90	38,28	—	60,18		1,20				2,28	9,56		1,53	1,53	71,27
1ПТ35—30, 2ПТ35—30	—	27,76	43,30	71,06				6,08					2,01	2,01	79,75
1ПТ35—10, 2ПТ35—10	17,78	30,08	—	47,86		0,60				6,68			2,04	2,04	56,58
1ПШ13—30, 1ПШД13—30, 1ПШП13—30		21,34	—	21,34	—										25,22
1ПШ12—30, 1ПШД12—30, 1ПШП12—30	—	20,14	—	20,14		2,88				2,88	1,00			1,00	24,02
1ДПШ13—30		13,32	—	13,32									0,77	—	16,25
1ДПШ12—30		12,55	—	12,55									0,77	—	15,48
1ППШ13—30		13,72	—	13,72		2,16				2,16				—	16,60
1ППШ12—30		12,95	—	12,95							0,72		0,72	—	15,83

Примечание. При применении арматурной стали класса Ат-IIIС ее диаметр и расход следует принимать одинаковым с арматурной сталью класса А-III.

Таблица 4

Марка плиты	Контрольная нагрузка (без учета собственного веса плиты), кН (тс), при испытании плит		Марка плиты	Контрольная нагрузка (без учета собственного веса плиты), кН (тс), при испытании плит	
	по прочности	по трещиностойкости		по прочности	по трещиностойкости
1П35.28—30	115,6 (11,8)	63,7 (6,5)	1П18.15—30	179,3 (18,3)	99,0 (10,1)
2П35.28—30	113,7 (11,6)	62,7 (6,4)	2П18.15—30	122,5 (12,5)	67,6 (6,9)
1П35.28—10	67,6 (6,9)	37,2 (3,8)	1П18.15—10	123,5 (12,6)	67,6 (6,9)
2П35.28—10	66,6 (6,8)		2П18.15—10	73,5 (7,5)	40,2 (4,1)
1П30.18—30	107,8 (11,0)	59,8 (6,1)	1ПББ35.20—30	69,6 (7,1)	38,2 (3,9)
2П30.18—30	68,6 (7,0)	37,2 (3,8)	1ПББ35.20—10	38,2 (3,9)	21,6 (2,2)
1П30.18—10	69,6 (7,1)	38,2 (3,9)	1ПТ35—30	83,3 (8,5)	46,1 (4,7)
2П30.18—10	33,3 (3,4)	18,6 (1,9)	2ПТ35—30	82,3 (8,4)	45,1 (4,6)
1П18.18—30	184,2 (18,8)	100,9 (10,3)	1ПТ35—10	50,0 (5,1)	27,4 (2,8)
2П18.18—30	128,4 (13,1)	70,6 (7,2)	2ПТ35—10		
1П18.18—10	129,4 (13,2)	71,5 (7,3)	1ПШ13, 1ПШД13, 1ПШП13	94,1 (9,6)	51,9 (5,3)
2П18.18—10	78,4 (8,0)	43,1 (4,4)	1ПШ12, 1ПШД12, 1ПШП12	79,4 (8,1)	44,1 (4,5)

ИНФОРМАЦИОННЫЕ ДАННЫЕ

1. РАЗРАБОТАН И ВНЕСЕН Министерством жилищно-коммунального хозяйства РСФСР
2. УТВЕРЖДЕН И ВВЕДЕН В ДЕЙСТВИЕ ПОСТАНОВЛЕНИЕМ Государственного комитета СССР по делам строительства от 30.09.83 № 210

3. ВВЕДЕН ВПЕРВЫЕ

4. ССЫЛОЧНЫЕ НОРМАТИВНО-ТЕХНИЧЕСКИЕ ДОКУМЕНТЫ

Обозначение НТД, на который дана ссылка	Номер пункта
ГОСТ 5781—82	5, 6
ГОСТ 6727—80	6
ГОСТ 10884—94	5
ГОСТ 21924.0—84	2, 4
ГОСТ 21924.3—84	7
СНиП 2.01.01—82	1
СНиП 2.03.01—84	1

5. ИЗДАНИЕ (январь 2002 г.) с Изменением № 1, утвержденным в декабре 1987 г. (ИУС 5—88)